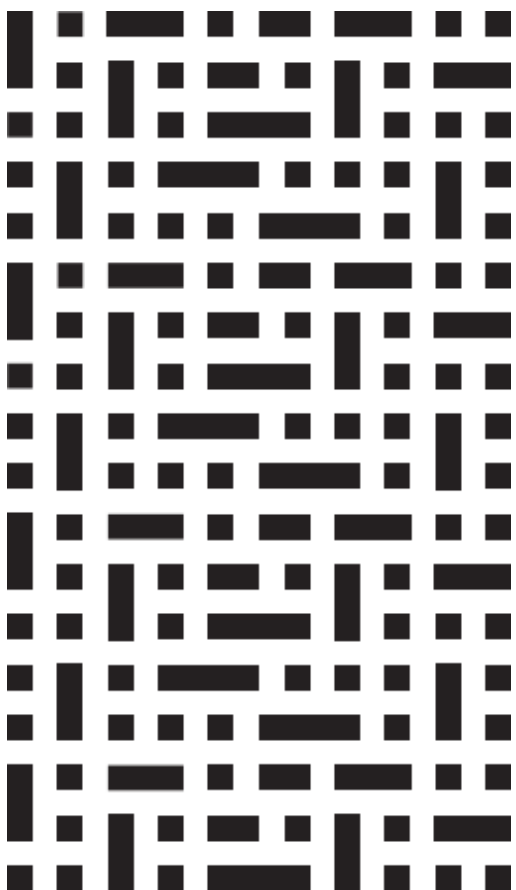




ИНСТРУКЦИЯ ПО ЭКСПЛУАТАЦИИ
ПОСУДОМОЕЧНАЯ МАШИНА

Тип DB60

Модель VDI651C



В изменчивом ритме современной жизни для каждого из нас особое значение приобретает дом. Именно здесь можно по-настоящему отдохнуть, отвлечься от повседневности и заняться чем-либо, что по душе, что приносит вам удовольствие.

Главный принцип, лежащий в основе философии дизайна и функциональности VÄRD, основывается на том, чтобы дать вам больше свободы и лёгкости. Чем меньше времени вы проводите, занимаясь рутинными делами вроде приготовления еды или уборки, тем больше времени остается у вас для себя, семьи, любимого дела или хобби.

Мы в VÄRD постоянно работаем над тем, чтобы наша бытовая техника упрощала вашу жизнь: была надёжной, чтобы вы могли всегда на неё положиться, интуитивно понятной, чтобы вам не приходилось разбираться с меню или настройками, функциональной, чтобы вы всегда могли использовать её так, как хочется вам и именно вам.

VÄRD благодарит вас за оказанное доверие и сделанный выбор. Уверены, что вместе мы сможем сделать ваш дом ещё более комфортным и уютным. Пожалуйста, внимательно ознакомьтесь с этой инструкцией до начала установки и эксплуатации вашего нового прибора VÄRD. Мы рекомендуем сохранить инструкцию в надёжном месте, но вы также всегда можете загрузить электронную версию инструкции, посетив www.vard.ru.

Мы будем рады ответить на любые вопросы по использованию бытовой техники VÄRD. Выберите удобный для вас способ связи на сайте vard.ru/contacts, позвоните по телефону 8-800-222-59-95 или напишите на service@vard.ru.

Мы будем благодарны вам за рассказ об опыте покупки и использования нашей техники.



Отсканируйте qr-код камерой вашего телефона или перейдите по ссылке www.vard.ru/review, чтобы открыть форму отзыва.

Оглавление

1. Перевозка и хранение	4
2. Предназначение и использование	5
3. Устранение неисправностей	7
4. Обслуживание и ремонт	11
5. Сведения о приборе	13

1. Перевозка и хранение

Перевозка (транспортировка) прибора должна осуществляться в строгом соответствии с манипуляционными знаками, размещёнными на упаковке прибора. До установки и подключения храните прибор в сухом закрытом помещении. Изготовитель и продавец не несут ответственности за недостатки прибора и/или за последствия его некорректной работы, возникшие из-за его неправильной перевозки (транспортировки) или хранения.

2. Предназначение и использование

Этот прибор предназначен для использования в бытовых и подобных условиях:

- в кухонных зонах для персонала в магазинах, офисах и прочих производственных условиях;
- в фермерских постройках и клиентами в гостиницах, мотелях и прочей инфраструктуре жилого типа;
- в условиях режима пансиона "проживание плюс завтрак".

Посудомоечная машина предназначена для мытья посуды и столовых приборов.

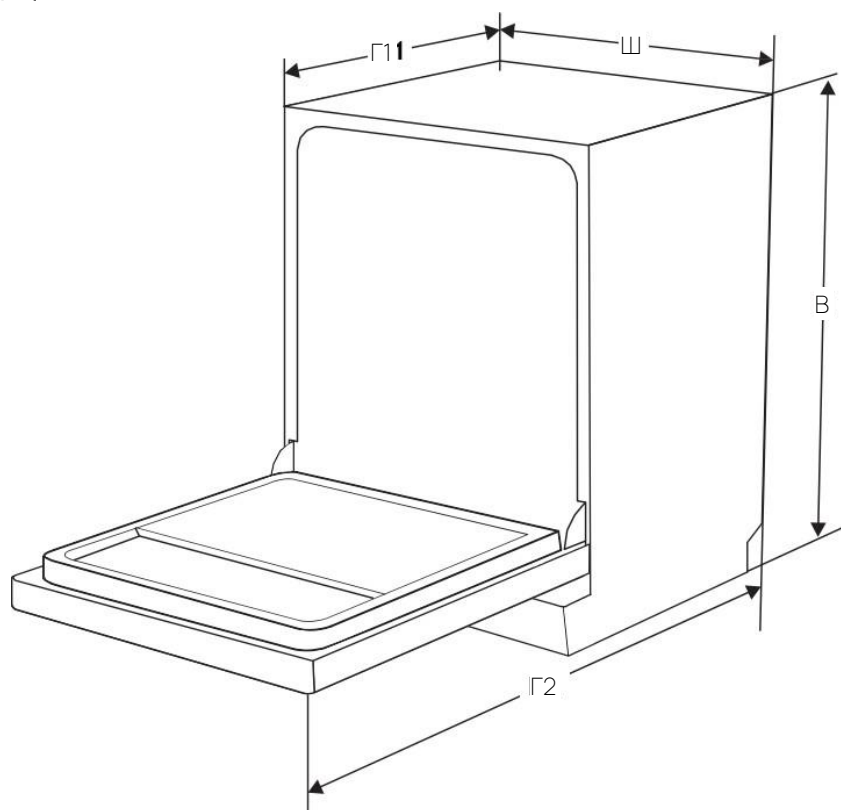
Прибор не предназначен для использования лицами (включая детей) с пониженными физическими, сенсорными или умственными способностями или при отсутствии у них жизненного опыта или знаний, если они не находятся под присмотром или не проинструктированы об использовании прибора лицом, ответственным за их безопасность. Дети должны находиться под присмотром для недопущения игр с прибором.

Охрана окружающей среды

Упаковку прибора (использованные упаковочные материалы) следует утилизировать соблюдая требования к разделному сбору отходов потребления, действующие в вашем регионе и/или населённом пункте. Раздельный сбор отходов потребления способствует их переработке и вторичному использованию, что существенным образом снижает негативное воздействие на окружающую среду.

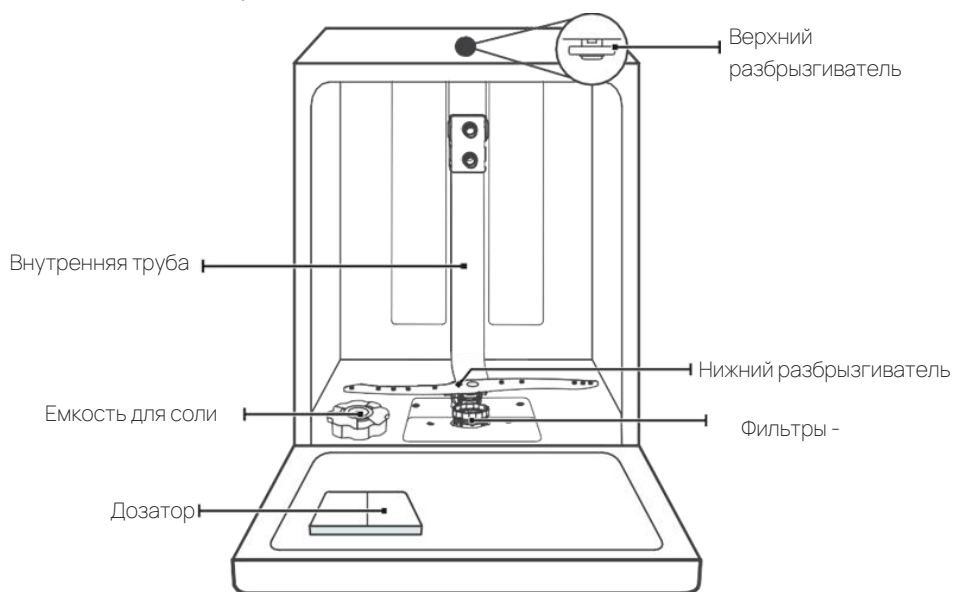
Для утилизации упаковки обратитесь в пункт приема вторсырья.

Техническая информация



Высота (В)	815 мм
Ширина (Ш)	598 мм
Глубина (Г1)	550 мм (при закрытой двери)
Глубина (Г2)	1150 мм (при открывании двери на 90°)

Общее описание и комплектация





ПРИМЕЧАНИЕ:

Установка и подключение

Для установки и подключения рекомендуем обращаться в авторизованные сервисные центры. Вы можете воспользоваться услугами других специалистов с необходимой и достаточной квалификацией или сделать это самостоятельно (за исключением случаев, когда эта инструкция содержит запрет таких действий), воспользовавшись рекомендациями, содержащимися в соответствующем разделе инструкции, однако в этом случае изготовитель и продавец не несут ответственности за недостатки прибора или за последствия его некорректной работы, возникшие из-за его неправильной установки или подключения.

Инструкция по установке

⚠ Предупреждение!



Опасность поражения электрическим током
Отключайте электропитание перед установкой посудомоечной машины. Невыполнение этого требования может привести к смерти или поражению электрическим током.

⚠ Внимание!

Монтаж труб и электрооборудования должен выполняться специалистами авторизованных сервисных центров.

О подключении к электросети

⚠ Предупреждение!

Для обеспечения личной безопасности:

- Не используйте с этим прибором удлинительный шнур или вилку-переходник.
- Ни в коем случае не разрезайте и не отсоединяйте заземляющее соединение от шнура питания.

Требования к электрооборудованию

Пожалуйста, посмотрите на табличку технических данных и подключите посудомоечную машину к сети с соответствующими характеристиками. Используйте необходимый предохранитель 16А, предохранитель с задержкой на срабатывание или автоматический выключатель, рекомендованный к применению, и организуйте отдельную цепь, обслуживающую только этот прибор.

Подключение к электросети

Убедитесь, что напряжение и частота питания соответствуют указанным на табличке технических данных. Вставляйте вилку только в заземлённую розетку. Если розетка, к которой должен быть подключен прибор, не соответствует вилке, замените розетку, а не используйте переходники и т.п., так как они могут привести к перегреву и пожару.

⚠ Перед использованием убедитесь в наличии надлежащего заземления

Водоснабжение и водоотведение

Вход для холодной воды

Подсоедините шланг подачи холодной воды к крану с резьбой на 3/4 (дюйм) и убедитесь, что он плотно закреплен на месте.

Если водопроводные трубы новые или не использовались в течение длительного времени, дайте воде стечь, чтобы убедиться в ее чистоте. Эта мера предосторожности необходима для того, чтобы избежать риска блокировки входа воды и повреждения прибора.



О шланге с системой аквастоп

Заливной шланг оснащен предохранительным клапаном и оболочкой с внутренним сетевым кабелем. Система гарантирует безопасность, перекрывая поток воды в случае разрыва подающего шланга и при заполнении водой воздушного пространства между самим подающим шлангом и внешним гофрированным шлангом.

⚠ Предупреждение!

Шланг, подсоединенный к крану, может лопнуть, если он установлен на той же водопроводной линии, что и посудомоечная машина. Если в раковине имеется только одна линия, то рекомендуется отсоединить шланг и заткнуть отверстие пробкой.

Как подключить шланг с системой аквастоп

1. Вытяните шланг из отсека хранения, расположенного в задней части посудомоечной машины.
2. Затяните гайку крепления шланга к крану с резьбой 3/4 дюйма.
3. Перед запуском посудомоечной машины откройте кран полностью.

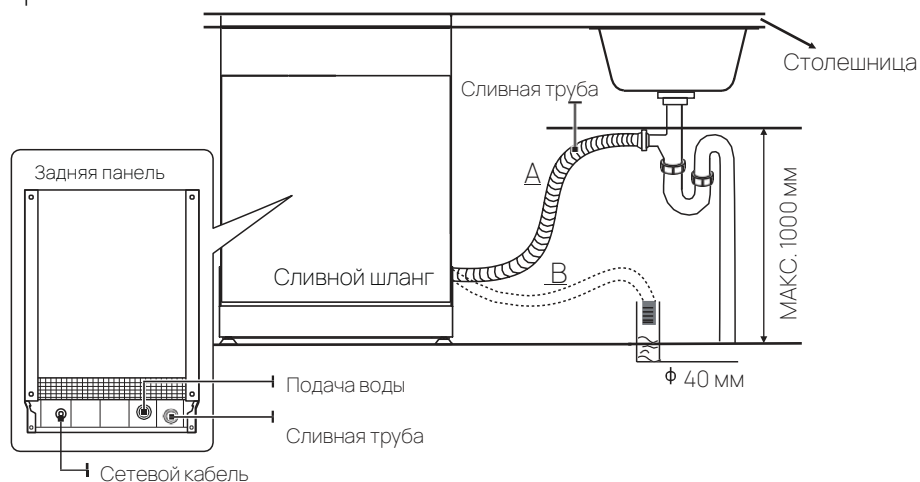
Как отсоединить шланг с системой аквастоп

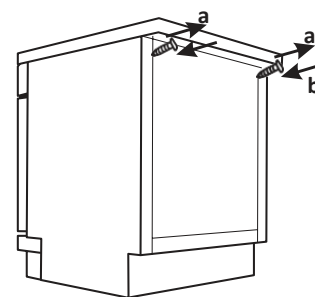
1. Отключите воду.
2. Отвинтите шланг от крана.

Подключение сливного шланга

Вставьте сливной шланг в сливную трубу диаметром не менее 40 мм или опустите его в раковину, стараясь не перегибать и не обжимать его. Высота сливной трубы должна быть менее 1000 мм. Свободный конец шланга не должен быть погружен в воду во избежание ее обратного потока.

⚠ Надежно закрепите сливной шланг в положении А или В.





Как слить лишнюю воду из шлангов

Если соединение с дренажной трубой расположено выше 1000 мм, в дренажном шланге может оставаться избыток воды. Излишки воды из шланга необходимо слить в подходящую емкость, расположенную снаружи и ниже раковины.

Отвод воды

Подсоедините шланг для слива воды. Во избежание утечки воды необходимо правильно установить сливной шланг. Убедитесь, что шланг не перекручен и не пережат.

Удлинительный шланг

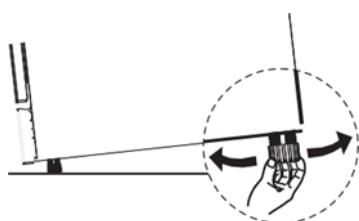
Если требуется удлинитель сливного шланга, обязательно используйте аналогичный сливной шланг. Его длина не должна превышать 4 м, иначе может снизиться эффективность слива воды из посудомоечной машины.

Сифонное соединение

Отвод отходов должен находиться на высоте менее 1000 мм (максимум) от дна посудомоечной машины.

Размещение прибора

Расположите прибор в необходимом месте. Задняя часть должна упираться в стену, расположенную за ней, а боковые — в соседние шкафы или стены. Посудомоечная машина оснащена шлангами подачи и слива воды, которые могут быть расположены как с правой, так и с левой стороны, что облегчает правильную установку.



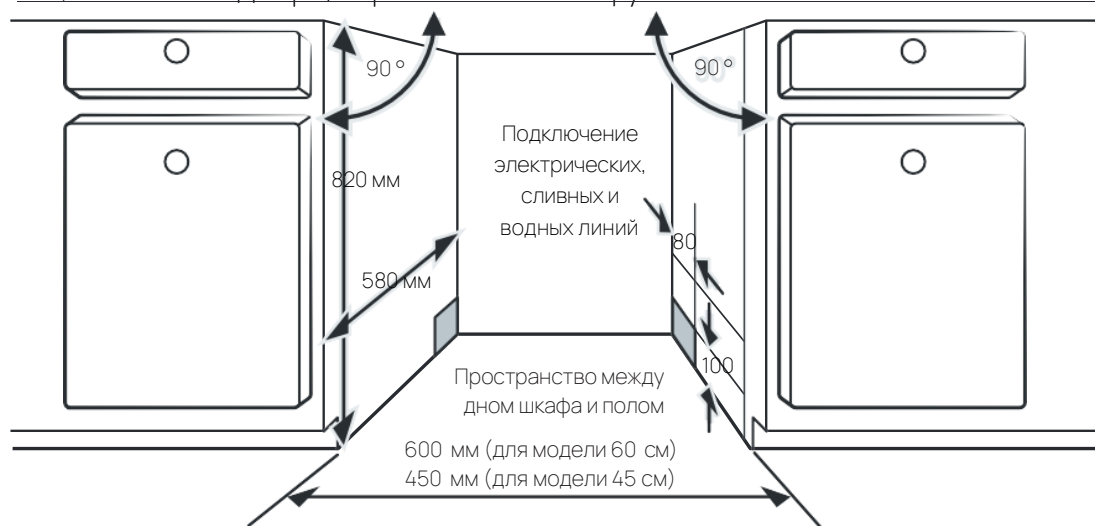
Встраивание в кухонную мебель

Шаг 1. Выбор оптимального места для установки посудомоечной машины

Место установки посудомоечной машины должно находиться рядом с существующим краном подачи воды, сливным отверстием и розеткой.

Иллюстрации с указанием размеров шкафа и места установки посудомоечной машины.

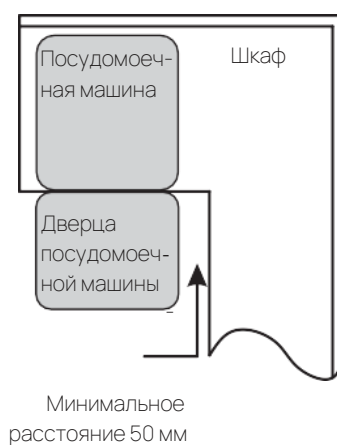
1. Расстояние между верхней частью посудомоечной машины и шкафом составляет менее 5 мм, а внешняя дверца прилегает к шкафу.



2. Если посудомоечная машина установлена в углу шкафа, то при открывании дверцы должно оставаться свободное пространство не менее 50 мм.

ПРИМЕЧАНИЕ:

В зависимости от того, где находится электрическая розетка, может потребоваться вырезать отверстие в противоположной стороне шкафа.



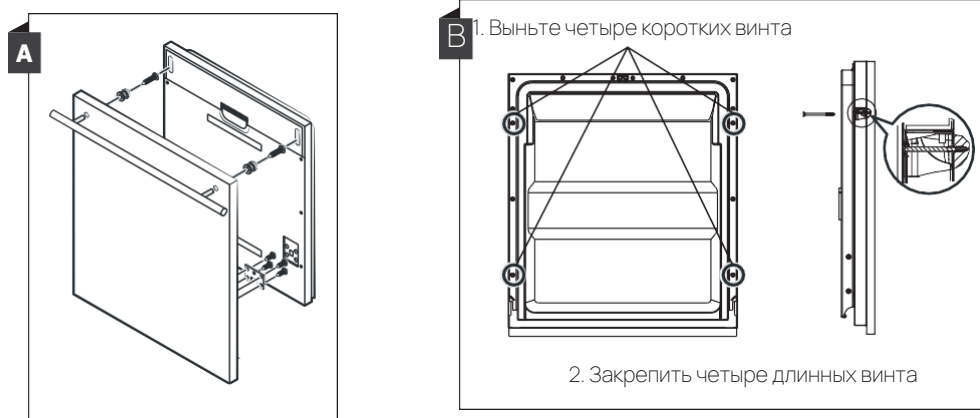
Шаг 2. Размеры и установка мебельного фасада



Для крепления мебельного фасада следуйте специальной инструкции по установке.

Встраиваемая модель

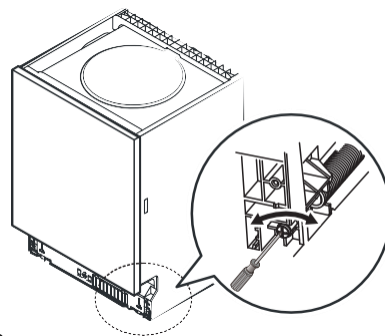
Установите крючок на мебельном фасаде и вставьте крючок в паз внешней дверцы посудомоечной машины (см. рис. А). После установки панели закрепите ее на внешней дверце с помощью винтов и болтов (см. рис. В).



Шаг 3. Регулировка натяжения дверной пружины

1. Пружины двери проходят отладку на заводе на соответствующее натяжение для двери. Если установлен мебельный фасад, необходимо отрегулировать натяжение пружины двери. Вращая регулировочный винт, приведите в действие регулятор для натяжения или расслабления стального троса.

2. Натяжение пружины двери является правильным, если дверь остается горизонтальной в полностью открытом положении и при этом поднимается до закрытия легким движением руки.



Шаг 4. Этапы установки посудомоечной машины



Конкретные шаги по установке см. в монтажных чертежах.

1. Закрепите планку для удаления конденсата под рабочей поверхностью шкафа. Пожалуйста, убедитесь, что планка защиты от конденсата находится на одном уровне с краем рабочей поверхности. (Шаг 2)
2. Подключите заливной шланг к системе холодного водоснабжения.
3. Подсоедините сливной шланг.
4. Подключите кабель питания.
5. Установите посудомоечную машину в шкаф.

6. Выровняйте посудомоечную машину. Заднюю ножку можно отрегулировать с передней части посудомоечной машины, повернув крестовой винт в середине основания посудомоечной машины с помощью крестовой отвертки. Для регулировки передних ножек используйте плоскую отвертку и поворачивайте передние ножки до тех пор, пока посудомоечная машина не будет стоять ровно. (Шаг 5 – Шаг 6)

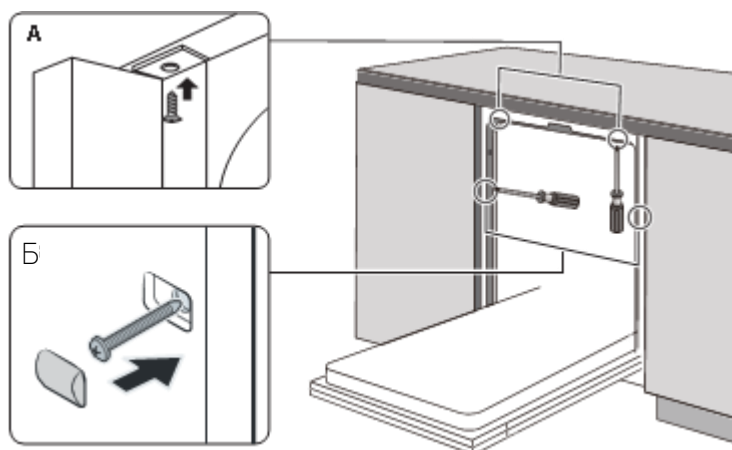
7. Установите мебельную панель на внешнюю дверцу посудомоечной машины. (Шаг 7 – Шаг 10)

8. Отрегулируйте натяжение пружин двери, используя крестовую отвертку, вращая ее по часовой стрелке, чтобы подтянуть левую и правую пружины двери. Невыполнение этого требования может привести к повреждению посудомоечной машины. (Шаг 11)

9. Посудомоечная машина должна быть надежно закреплена на месте. Это можно сделать двумя способами:

А. Обычная столешница: Установите монтажный уголок или кронштейн в паз боковой плоскости и закрепите его на рабочей поверхности с помощью винтов.

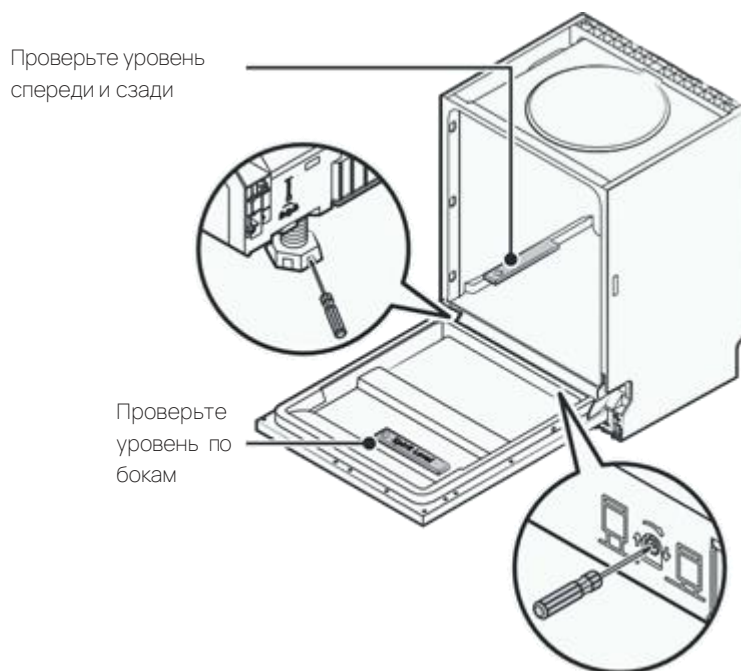
Б. А также заменить рабочая поверхность на столешницу из мрамора или гранита: Закрепите боковую часть винтами.



Шаг 5. Выравнивание посудомоечной машины

Для корректного функционирования выдвижных механизмов корзин и осуществления мойки посудомоечная машина должна быть установлена ровно.

1. Поместите уровень на дверцу и направляющую стойки внутри бака, как показано на рисунке, чтобы убедиться в том, что посудомоечная машина расположена ровно.
2. Выровняйте посудомоечную машину, отрегулировав по отдельности три регулируемые ножки.
3. При выравнивании посудомоечной машины обратите внимание на то, чтобы она не опрокинулась.



ПРИМЕЧАНИЕ:

Максимальная высота регулировки ножек составляет 50 мм.

Панель управления





Управление (кнопки)

1	Питание	Нажмите эту кнопку, чтобы включить посудомоечную машину.
2	Программа	Нажмите эту кнопку для выбора соответствующей программы мойки, при этом загорится индикатор программы.
3	Функция	Нажмите кнопку для выбора функции, загорится соответствующий индикатор.
4	Выбор корзины для мытья	Нажмите кнопку, чтобы выбрать загрузку верхней или нижней корзины, при этом загорятся соответствующие индикаторы.
5	Отложенный старт	Нажмите кнопку «отсрочка старта», чтобы увеличить время отсрочки старта. Отсрочка старта макс. до 24 часов с шагом в один час. После установки времени отсрочки старта закройте дверцу для запуска.
6	Старт	Нажмите кнопку, чтобы запустить выбранную программу мойки.

Обозначения на панели управления

7	Программа индикатор		<p>ЭКО Это стандартная программа, подходящая для обычно загрязненных предметов, таких как кастрюли, тарелки, стаканы и слегка загрязненные противни.</p>
			<p>Авто Автоматическое мытье слабо-, нормально- или сильнозагрязненной посуды, с присохшей пищей или без нее.</p>
			<p>Гигиена Усиленное мытье при температуре 72 °C с дополнительным циклом полоскания при температуре 72 °C</p>
			<p>Стекло Для слабозагрязненной посуды и стекла.</p>
			<p>90 мин Для нормально загрязненной посуды, требующей быстрой мойки.</p>
			<p>Быстрая мойка Более короткая мойка для слабозагрязненной посуды, не требующей сушки.</p>
			<p>Замачивание Для ополаскивания посуды, которую планируется вымыть позже в тот же день.</p>
8	Экран дисплея		<p>Водопроводный кран Если горит индикатор «», это означает, что в посудомоечной машине низкий уровень воды.</p>
			<p>Ополаскиватель Если горит индикатор «», это означает, что в посудомоечной машине закончился ополаскиватель и требуется его долить.</p>
			<p>Соль Если горит индикатор «», это означает, что в посудомоечной машине мало соли для мытья посуды и ее необходимо добавить.</p>
			<p>Автооткрывание При выборе этого параметра дверца посудомоечной машины автоматически открывается по окончании программы, что</p>

	<p>улучшает результаты сушки.</p> <p>Эта функция выбирается комбинацией «Выбор корзины для мытья + отложенный старт» (она может использоваться только с режимами ЭКО, Авто, Гигиена, Стекло, 90 мин).</p> <p> Отображение времени напоминания, температуры, времени задержки, кода ошибки и т.д.</p>
<p>9 Функция</p>	<p> Экспресс Сокращает время выполнения программы. (Может использоваться только с режимами ЭКО, Гигиена, 90 мин, Стекло).</p> <p> Тщательная мойка Для мытья очень грязной, трудноотмываемой посуды. (Может использоваться только с режимами ЭКО, Гигиена, 90 мин, Стекло).</p> <p> Дополнительная сушка Для лучшего результата сушки. (Может использоваться только с режимами ЭКО, Гигиена, 90 мин, Стекло).</p> <hr/> <p> Верхняя Если Вы выберете «Верх», то будет вымыта только та посуда, которая находится в верхней корзине. Система разбрызгивания нижней корзины не работает.</p> <p> Нижняя Если выбрать «Нижняя», то будет вымыта только та посуда, которая находится в нижней корзине. Система разбрызгивания верхней корзины не работает.</p>

Смягчитель для воды

Жесткость воды в разных местах неодинакова. При использовании жесткой воды в посудомоечной машине на посуде и приборах образуется налет.

Прибор оснащен специальным смягчителем, в котором используется контейнер с солью, специально разработанный для удаления извести и минералов из воды.

Настройка смягчителя для воды должна производиться вручную, с помощью шкалы жесткости воды.

Смягчитель для воды предназначен для удаления из воды минералов и солей, которые могут оказать вредное или отрицательное воздействие на работу прибора.

Чем больше минералов, тем жестче вода.

Смягчитель должен быть отрегулирован в соответствии с жесткостью воды в Вашем

регионе. Местное управление водоснабжения может проконсультировать Вас по поводу жесткости воды в Вашем районе.

Регулирование потребления соли

Конструкция посудомоечной машины позволяет регулировать количество расходуемой соли в зависимости от жесткости используемой воды. Это позволяет оптимизировать и настроить уровень потребления соли.

Для корректировки потребления соли выполните следующие действия.

1. Откройте дверцу, включите прибор.
2. В течение 60 секунд после включения прибора нажмите кнопку «Программа» более чем на 5 секунд, чтобы войти в режим настройки смягчителя для воды.
3. Нажмите кнопку «Программа» еще раз, чтобы выбрать нужную настройку в соответствии с местной жесткостью воды; настройки будут меняться в следующей последовательности:
H3- >H4- >H5- >H6- >H1- >H2- >3.
4. При неиспользовании в течение 5 секунд или нажатии кнопки питания завершается настройка и происходит выход из режима настройки.

Таблица жесткости воды

ЖЕСТКОСТЬ ВОДЫ				Уровень умягчения воды	Регенерация происходит каждые X программ (последовательность 1)	Потребление соли (грамм/цикл)
Германия °dH	Франция °fH	Британия °К ларк	Ммоль/л			
0 - 5	0 - 9	0 - 6	0 - 0,94	H1	Отсутствие регенерации	0
6 - 11	10 - 20	7 - 14	1,0 - 2,0	H2	10	9
12 - 17	21 - 30	15 - 21	2,1 - 3,0	H3	5	12
18 - 22	31 - 40	22 - 28	3,1 - 4,0	H4	3	20
23 - 34	41 - 60	29 - 42	4,1 - 6,0	H5	2	30
35 - 55	61 - 98	43 - 69	6,1 - 9,8	H6	1	60

Заводская установка: H3

! Смягчение жесткой воды повышает потребление воды и энергопотребления, а также увеличивает продолжительность программы. Чем выше дозировка смягчителя воды, тем больше расход и продолжительность работы.



Пожалуйста, ознакомьтесь с разделом «Загрузка соли в смягчитель».

Действие ополаскивателя и моющего средства

Ополаскиватель добавляется во время последнего полоскания, чтобы предотвратить образование капель воды на посуде, которые могут оставлять пятна и разводы. Он также улучшает сушку, позволяя воде скатываться с посуды.




Предупреждение!

Используйте только фирменные ополаскиватели для посудомоечных машин. Никогда не заполняйте дозатор ополаскивателя другими веществами (например, средством для чистки посудомоечных машин, жидким моющим средством). Это может привести к повреждению прибора.

Когда доливать ополаскиватель

Регулярность пополнения дозатора зависит от частоты мытья посуды и используемой настройки ополаскивателя.

- Индикатор Низкий уровень ополаскивателя () загорается, когда требуется долить ополаскиватель ополаскивателя.
- Не переполняйте дозатор ополаскивателя.

Действие моющих средств

Химические компоненты, входящие в состав моющего средства, необходимы для удаления всех загрязнений из посудомоечной машины. Для этой цели подходит большинство обычных моющих средств для посудомоечных машин.

Предупреждение!

- Правильное использование моющих средств

Используйте только моющие средства, специально предназначенные для посудомоечных машин. Храните моющее средство свежим и сухим. Не заливайте моющее средство в дозатор, пока не будете готовы к запуску посудомоечной машины.



Моющее средство для посудомоечных машин является коррозионным! Не допускайте детей к таким средствам.





Выбор программы




Таблица циклов мойки

В таблице ниже показано, какие программы лучше всего подходят для удаления остатков пищи и сколько требуется моющего средства.

Там также отображается различная информация о программах. Значения расхода и продолжительности программ являются только ориентировочными, за исключением программы ЭКО.

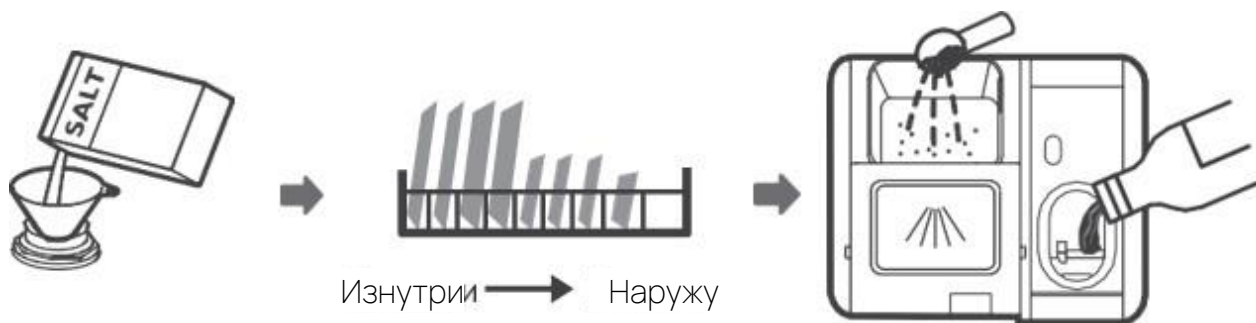
(●) указывает, что программа использует ополаскиватель при последнем полоскании.

Программ	Описание цикла	Моющее средство Предварительная/ основная мойка	Время работы (мин)	Энергия (кВт-ч)	Вода (л)	Ополаскив атель
 ЭКО	Мойка (50°C)					
	Ополаскивание	22	198	0,849	10	●
	Ополаскивание (50°C)	1 или 2 таблетки				
	Сушка					
 Авто	Предварительная мойка (45°C)					
	Мойка (55-65°C)	4/18	85-150	1,050-1,551	10,6-15,9	●
	Ополаскивание	1 или 2 таблетки				
	Ополаскивание (50-55°C)					
	Сушка					
 Гигиена	Предварительная мойка (50°C)					
	Мойка (72°C)	4/18	215	1,800	18,5	●
	Ополаскивание	1 или 2 таблетки				
	Полоскание (72°C)					
 Стекло	Предварительная мойка (40°C)					
	Мойка (50°C)	4/18	125	1,015	13,5	●
	Ополаскивание	1 или 2 таблетки				
	Ополаскивание (60°C)					
	Сушка					

	Мойка (55°C) Ополаскивание Ополаскивание (60°C) Сушка	22 1 или 2 таблетки	90	0,950	10,3	●
	Мойка (40°C) Ополаскивание (40°C) Ополаскивание (55°C)	12 1 таблетка	30	0,781	11,0	○
	Предварительная мойка	/	15	0,021	4,0	○
Замачивание						

Использование посудомоечной машины

Перед использованием посудомоечной машины:



1. Настройка смягчителя для воды.
2. Загрузка соли в смягчитель.
3. Загрузка корзины.
4. Заполните дозатор моющего средства.



Пожалуйста, ознакомьтесь с разделом «Смягчитель для воды»

Загрузка соли в смягчитель

ПРИМЕЧАНИЕ:

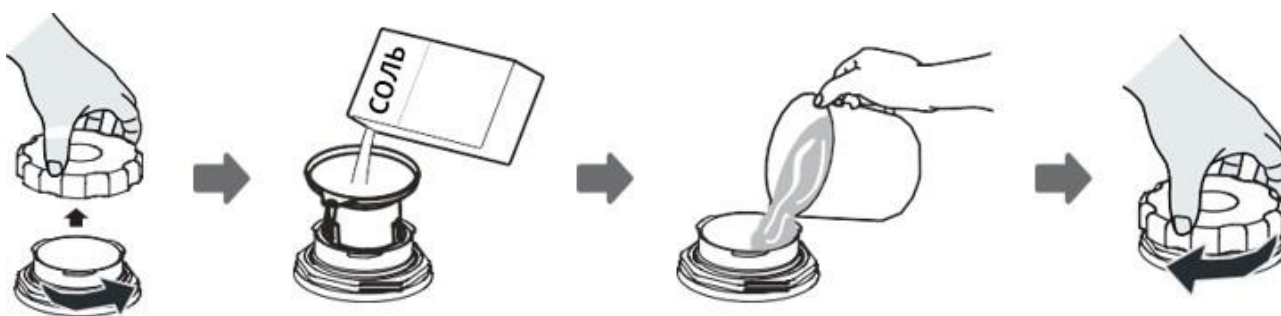
Всегда используйте соль, предназначенную для посудомоечных машин.

Ёмкость для соли находится под нижней корзиной и должен заполняться в соответствии с приведенными ниже инструкциями:

⚠ Предупреждение!


- Используйте соль, специально предназначенную для посудомоечных машин!
Любой другой вид соли, не предназначенный специально для использования в посудомоечных машинах, особенно поваренная соль, повредит смягчитель для воды. В случае ущерба, вызванного использованием неподходящей соли, изготовитель не дает никаких гарантий и не несет ответственности за причиненный ущерб.
- Засыпайте соль только перед выполнением цикла.
Это предотвратит длительное пребывание на дне машины соли или пролитой соленой воды, которые могут вызвать коррозию.

Для добавления соли для посудомоечных машин выполните следующие действия:



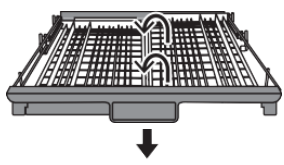
1. Снимите нижнюю корзину и открутите крышку емкости для соли.
2. Вставьте воронку (если она входит в комплект поставки) в отверстие и засыпьте около 1,5 кг соли.
3. Заполните емкость для соли водой до максимального предела, при этом небольшое выступание воды из контейнера для соли является нормальным явлением.
4. После заполнения емкости плотно закрутите крышку.
5. После заполнения емкости солью сигнальная лампочка погаснет.
6. Сразу же после засыпки соли в емкость следует запустить программу мойки (рекомендуется использовать короткую программу). В противном случае система фильтрации, насос или другие важные детали машины могут быть повреждены соленой водой. Гарантия на это не распространяется.

ПРИМЕЧАНИЕ:

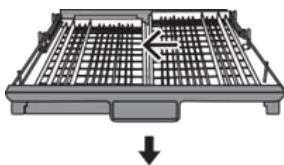
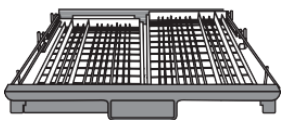
- Заправка емкости для соли должна производиться только после того, как на панели управления загорится сигнальная лампочка (). В зависимости от того, насколько хорошо растворяется соль, сигнальная лампочка соли может продолжать гореть, даже если контейнер для соли заполнен.
- Если соль/вода с солью рассыпалась/пролилась, выполните замачивание или быструю программу для ее удаления.

Советы по загрузке корзин

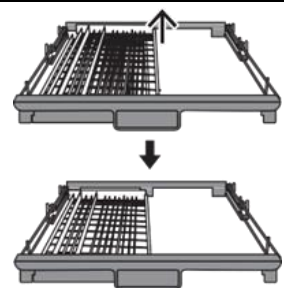
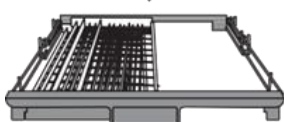
Регулировка корзины для столовых приборов



Поднимите правую часть корзины вверх: обе корзины (левая и правая) будут в сложенном состоянии.



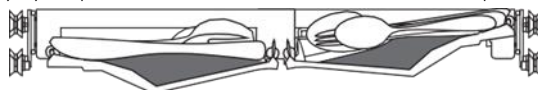
Переместите правую корзину справа налево: две корзины расположены друг над другом.



Снимите правую корзину с лотка: останется только левая корзина.

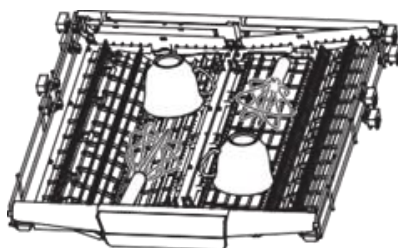
Извлечение столовых приборов

Столовые приборы поддерживаются на весу по принципу кривошипно-шатунного механизма. Рычаг заходит под нож и вилку, удерживая несколько столовых приборов одновременно.



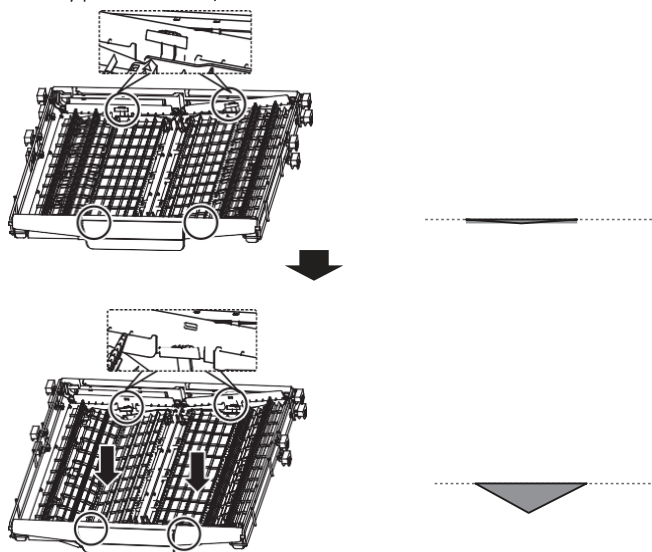
Максимально эффективное использование пространства

В машину можно поместить такую посуду, как венчики для миксера, чашки и т.д., независимо от верхней корзины.

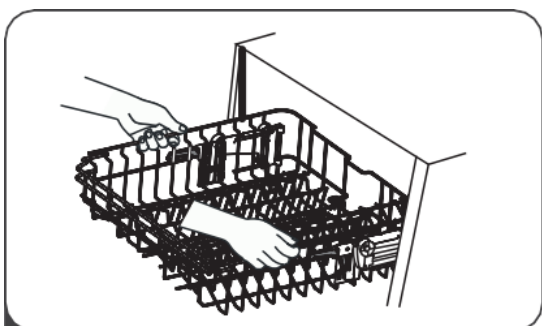


Регулировка высоты лотка для столовых приборов

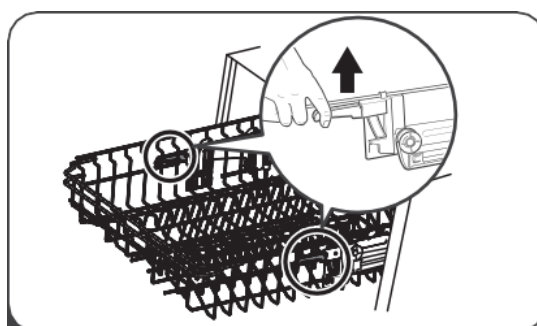
Ослабьте четыре кнопки на лотке и аккуратно опустите вниз.



Регулировка верхней корзины



1 Чтобы поднять верхнюю корзину, просто приподнимите ее по центру с каждой стороны, пока она не зафиксируется в верхнем положении. Поднимать рукоятку регулятора не обязательно.



2 Чтобы опустить верхнюю корзину, поднимите регулировочные ручки с каждой стороны, чтобы освободить корзину и опустить ее в нижнее положение.

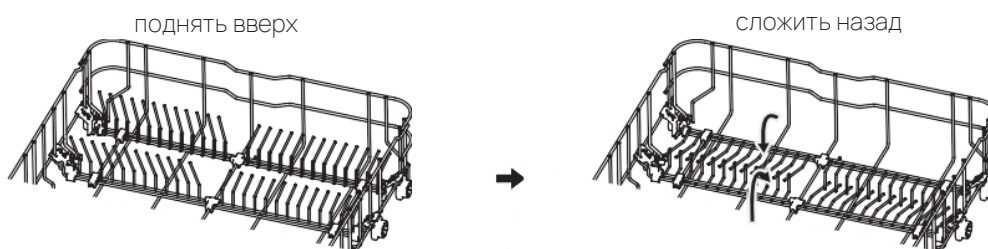
Складывание держателей для чашек

Чтобы освободить место для высоких предметов в верхней корзине, поднимите шипы подставки для чашек вверх. Затем к ней можно прислонить высокие стаканы. Её можно также удалить, если она не требуется для использования.



Складывание держателей корзины

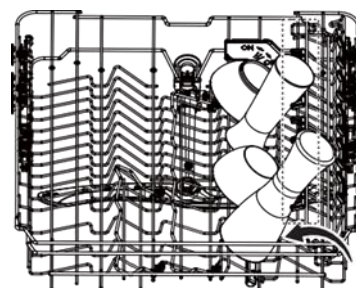
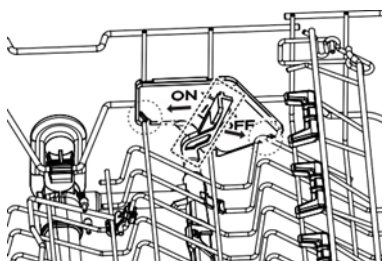
Шипы нижней корзины служат для удержания тарелок и блюдец. Их можно опустить, чтобы освободить место для крупногабаритных предметов.



Мытье буты (Bottle Wash)

Поверните ручку в положение «включено» или «выключено». Для достижения максимальной эффективности мойки не оставляйте ручку в положении между двумя состояниями.

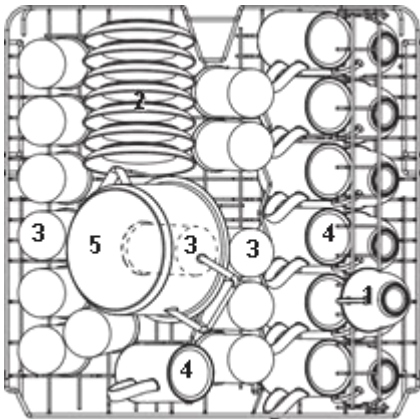
Отодвиньте держатель чашек и поместите бутылку на насадки, затем поверните ручку в положение «включено».



Инструкция по загрузке

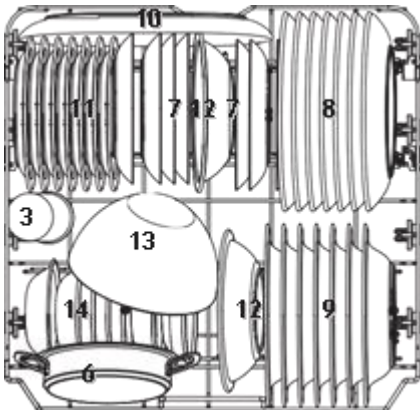
Полная загрузка посудомоечной машины способствует экономии электроэнергии и воды.

1. Верхняя корзина:



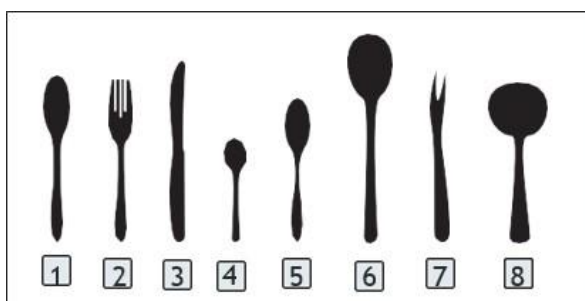
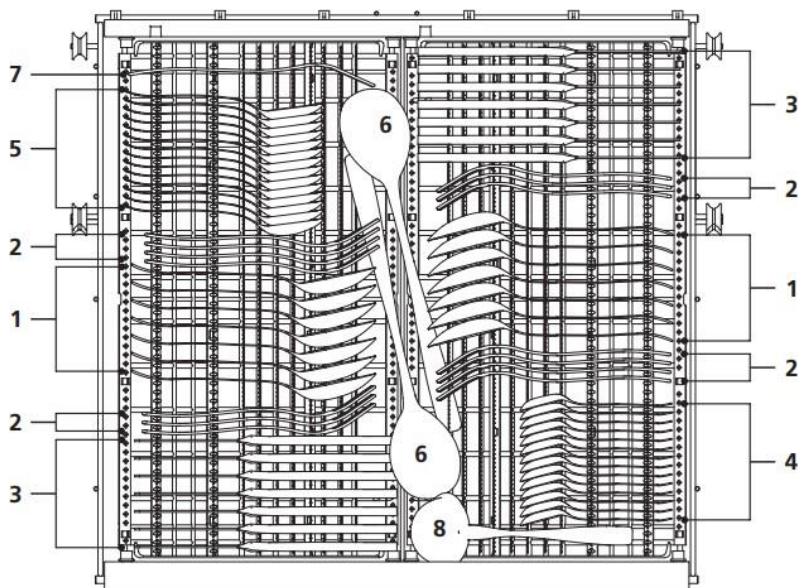
№	Предмет
1	Чашки
2	Блюдца
3	Стаканы
4	Кружки
5	Маленькие кастрюли

2. Нижняя корзина:



№	Предмет
6	Сотейник
7	Десертные тарелки
8	Обеденные тарелки
9	Суповые тарелки
10	Овальные тарелки
11	Плоские тарелки
12	Сервировочная миска
13	Салатная тарелка
14	Малые сервировочные миски

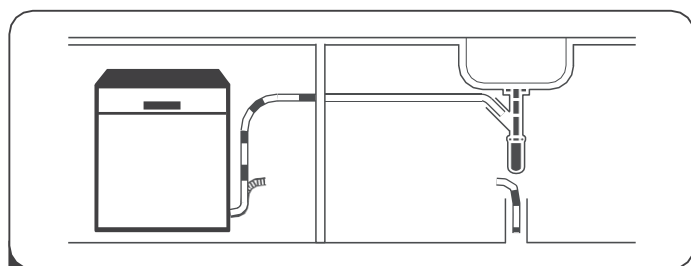
3. Лоток для столовых приборов:



Вместимость: 14 мест
 Положение верхней корзины: нижнее положение
 Программа: ЭКО
 Настройка ополаскивателя: Макс.
 Настройка смягчителя: НЗ

Кол-во	Предмет
1	Суповые ложки
2	Вилки
3	Ножи
4	Чайные ложки
5	Десертные ложки
6	Сервировочные ложки
7	Сервировочные вилки
8	Половник

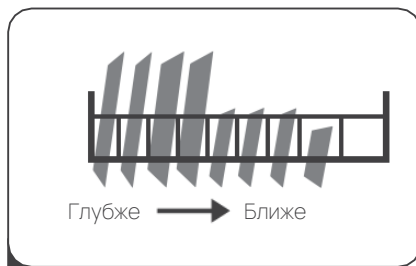
Эффективное и безопасное использование посудомоечной машины



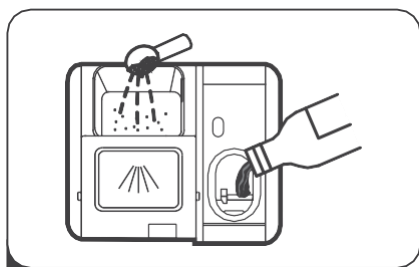
1 Установите посудомоечную машину.
 (Пожалуйста, ознакомьтесь с разделом 5 «ИНСТРУКЦИЯ ПО УСТАНОВКЕ» ЧАСТЬ I: Универсальная версия).



2 Удалить крупные остатки с посуды. Избегайте предварительного ополаскивания.



3 Загрузите корзины.



4 Заполните дозатор моющим средством и ополаскивателем.



5 Выберите программу и запустите посудомоечную машину

Подготовка и загрузка посуды

- Рекомендуется приобретать посуду с маркировкой «Устойчива к мытью в посудомоечной машине».
- Для особых предметов выбирайте программу с минимально возможной температурой.
- Во избежание повреждений не вынимайте стекло и столовые приборы из посудомоечной машины сразу после окончания программы.

Для мытья следующих столовых приборов/блюд Не подходят

- Столовые приборы с деревянными, роговыми, фарфоровыми или перламутровыми ручками
- Пластмассовые изделия, которые не являются термостойкими
- Старые столовые приборы со склеенными деталями, не устойчивые к температуре
- Склеенные столовые приборы или посуда
- Оловянные или медные изделия
- Хрустальное стекло
- Стальные изделия, подверженные ржавчине
- Деревянные тарелки
- Предметы, изготовленные из синтетических волокон

Ограниченно пригодны

- Некоторые типы стекол могут потускнеть после большого количества стирок.
- Серебряные и алюминиевые изделия имеют тенденцию обесцвечиваться во время стирки.
- Стекланные узоры могут потускнеть при частой машинной мойке.

Рекомендации по загрузке посудомоечной машины

Замочите на время остатки пригоревшей пищи на сковородах. Ополаскивать посуду под проточной водой не обязательно.

Для обеспечения наилучшей работы посудомоечной машины соблюдайте следующие рекомендации по загрузке.

Помещайте предметы в посудомоечную машину следующим образом:

- Такие предметы, как чашки, стаканы, кастрюли, сковородки и т.д., должны быть перевернуты.
- Изогнутые предметы или предметы с углублениями следует загружать наискось, чтобы вода могла стекать.
- Вся посуда должна быть уложена так, чтобы не опрокинуться.
- Вся посуда размещается таким образом, чтобы во время мытья разбрызгиватели могли свободно вращаться.
- Загружайте полые предметы, такие как чашки, стаканы, кастрюли и т.д. отверстием вниз, чтобы вода не скапливалась в емкости или глубоком основании.

Посуда и столовые приборы не должны лежать друг в друге или закрывать друг

- друга.
- Во избежание повреждений, стеклянные изделия не должны касаться друг друга.
- Верхняя корзина предназначена для хранения более хрупкой и легкой посуды, такой как стаканы, кофейные и чайные чашки.
- Ножи с длинным лезвием, хранящиеся в вертикальном положении, представляют потенциальную опасность!
- Длинные и/или острые столовые приборы, например разделочные ножи, должны располагаться в верхней корзине горизонтально.
- Не перегружайте посудомоечную машину. Это важно для достижения хороших результатов и разумного потребления энергии.

ПРИМЕЧАНИЕ:

Очень мелкие предметы не следует мыть в посудомоечной машине, так как они могут легко выпасть из корзины.

Извлечение посуды

Чтобы вода не попала из верхней корзины в нижнюю рекомендуется сначала опорожнить нижнюю корзину, а затем верхнюю.



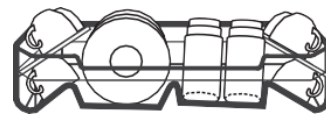
Предупреждение!



Посуда будет горячей после сушки! Во избежание повреждений не вынимайте стекло и столовые приборы из посудомоечной машины в течение примерно 15 минут после окончания программы.

Загрузка верхней корзины

Верхняя корзина предназначена для мытья более хрупкой и легкой посуды, такой как стаканы, кофейные и чайные чашки и блюдца, а также тарелки, небольшие миски и неглубокие сковороды (если они не слишком загрязнены). Расположите посуду так, чтобы ее не сдвигали струи воды.



Загрузка нижней корзины

В нижнюю корзину рекомендуется помещать крупные и трудно очищаемые предметы: кастрюли, сковороды, крышки, сервировочные блюда и миски, как показано на рисунке ниже. Предпочтительно размещать сервировочные блюда и крышки сбоку от полок, чтобы не блокировать вращение верхнего разбрызгивателя.

Рекомендуемый максимальный диаметр тарелок перед дозатором моющего средства - 19 см, чтобы не мешать его открытию.

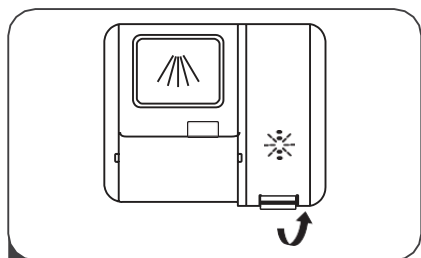
Загрузка корзины для столовых приборов

Столовые приборы следует укладывать в корзину для столовых приборов отдельно друг от друга в соответствующих положениях. Избегайте нагромождения столовых приборов во избежание снижения эффективности мытья.

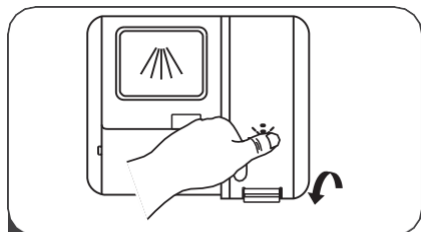


Для достижения наилучшего эффекта мойки загружайте корзины в соответствии со стандартными вариантами загрузки, приведенными в последнем разделе ЧАСТИ I: Универсальная версия

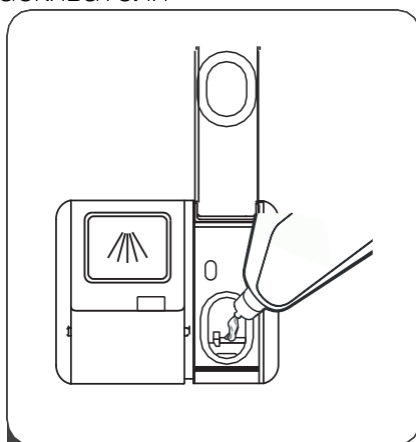
Заполнение резервуара для ополаскивателя



1 Снимите крышку промывочного резервуара, подняв ручку.



3 В конце закройте крышку.



2 Залейте ополаскиватель в дозатор, стараясь не переполнить его.

Регулировка резервуара ополаскивателя

Для достижения лучшей эффективности сушки при ограниченном количестве ополаскивателя в посудомоечной машине предусмотрена возможность регулировки его расхода пользователем.

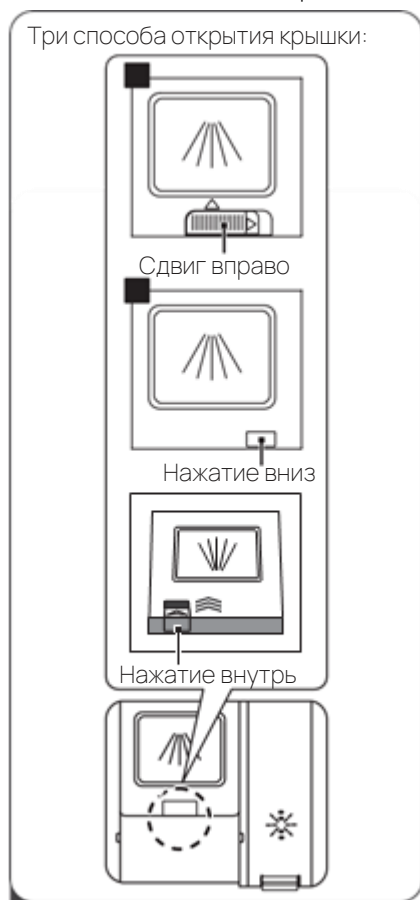
Выполните следующие действия:

1. Откройте дверцу, включите прибор.
2. В течение 60 секунд после включения прибора нажмите кнопку выбора программы и удерживайте ее более 5 секунд. Затем нажмите кнопку «Отложенный старт», чтобы войти в режим настройки. Индикация ополаскивателя мигает с частотой раз в секунду.
3. Еще раз нажмите кнопку выбора программы, чтобы выбрать настройку в соответствии с вашим режимом эксплуатации, настройки будут меняться в следующей последовательности: D1- > D2- > D3- > D4- > D5- > D1.

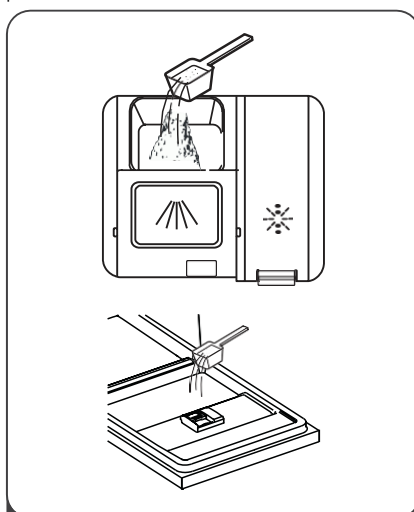
Чем выше число, тем больше ополаскивателя использует посудомоечная машина.

4. Не нажимайте ни одну кнопку 5 секунд или нажмите кнопку «Питание» для выхода из режима настройки. Настройка завершена.

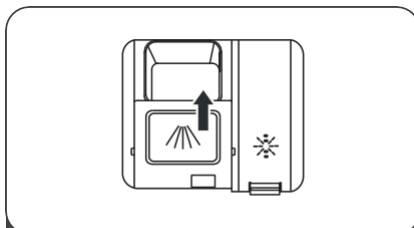
Заполнение дозатора моющего средства



- 1.
- 2.



- 2 Добавьте средство в большую полость (А) для основной промывки. Для лучшего результата очистки, особенно если у Вас очень грязные вещи, нанесите на дверцу небольшое количество моющего средства. Дополнительное моющее средство активируется на этапе предварительной мойки.



- 3 Закройте заслонку, сдвинув ее вперед и прижав.

ПРИМЕЧАНИЕ:

Соблюдайте рекомендации изготовителя моющего средства, указанные на его упаковке..

Экономия энергии

1. Предварительное ополаскивание столовых приборов приводит к повышенному расходу воды и электроэнергии и не рекомендуется.
2. Мытье посуды в бытовой посудомоечной машине обычно потребляет меньше энергии и воды на этапе использования, чем ручное мытье посуды, если бытовая посудомоечная машина используется в соответствии с инструкциями.

Запуск программы

1. Выдвиньте нижнюю и верхнюю корзину, загрузите посуду и задвиньте ее обратно. Рекомендуется сначала загружать нижнюю корзину, а затем верхнюю.
2. Залейте моющее средство.
3. Откройте дверцу, нажмите кнопку питания.
4. Выберите программу, загорится соответствующий индикатор. Затем закройте дверцу, и посудомоечная машина начнет работу.

Изменение программы во время цикла

Программу можно изменить только в том случае, если с его начала прошло немного времени. В противном случае моющее средство уже могло быть дозировано, а посудомоечная машина уже могла слить воду для мойки. В этом случае необходимо перезагрузить посудомоечную машину и долить моющее средство в дозатор. Чтобы сбросить цикл машины, выполните следующие действия:

1. Немного приоткройте дверцу, чтобы остановить работу посудомоечной машины, после того как разбрызгиватель перестанет крутиться, можно открыть дверцу полностью.
2. При нажатии кнопки «Программа» более трех секунд машина перейдет в режим выбора программы.
3. Теперь вы можете изменить программу на нужную вам.



Забыли добавить посуду?

Забытую посуду можно добавить в любое время до открытия дозатора моющего средства. Для этого выполните следующие действия:

1. Немного приоткройте дверцу, чтобы остановить мойку.
2. После того, как распылители перестали работать, можно полностью открыть дверь.
3. Добавьте забытую посуду.
4. Закройте дверцу, через 10 секунд посудомоечная машина продолжит работу.



⚠ Предупреждение!



Опасно открывать дверцу в середине цикла, так как горячий пар может ошпарить Вас.

Автооткрывание

После мойки дверца открывается автоматически, что позволяет достичь лучшего эффекта сушки.

ПРИМЕЧАНИЕ:

Дверцу посудомоечной машины нельзя блокировать, если она настроена на автоматическое открывание. Это может нарушить работу фиксатора двери.

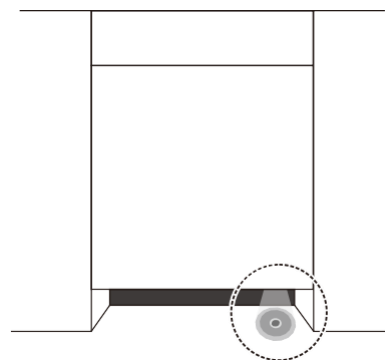


Луч на полу

ПРИМЕЧАНИЕ:

Функция лампочки-индикатора

Лампочка-индикатор будет гореть во время выполнения программы, затем будет мигать в течение 5 минут после окончания программы.



Обслуживание и уход

Уход за наружными поверхностями

Дверца и уплотнитель дверцы

Регулярно протирайте уплотнитель дверцы мягкой влажной тканью, чтобы удалить остатки пищи. При загрузке посудомоечной машины остатки пищи и напитков могут попадать на боковые стороны дверцы посудомоечной машины. Эти поверхности находятся вне моечной камеры, и вода из разбрызгивателей на них не попадает. Любые отложения следует вытирать перед закрытием дверцы.

Уход за панелью управления

Панель управления следует протирать только мягкой влажной тканью.

Предупреждение!

- Во избежание попадания воды в замок двери и электрические компоненты не используйте никакие аэрозольные очистители.
- Никогда не используйте абразивные чистящие средства или чистящие губки для наружных поверхностей, так как они могут поцарапать покрытие. Некоторые бумажные полотенца также могут царапать или оставлять следы на поверхности.

Уход за внутренними деталями

Фильтры

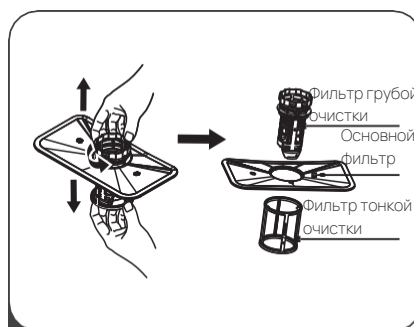
Система фильтрации в основании камеры задерживает крупный мусор, образующийся в процессе мойки, включая посторонние предметы, такие как зубочистки или скорлупа. Накопившийся крупный мусор может привести к засорению фильтров. Регулярно проверяйте состояние фильтров, аккуратно удаляйте посторонние предметы и при необходимости очищайте детали фильтров водой. Для очистки фильтра выполните следующие действия.

ПРИМЕЧАНИЕ:

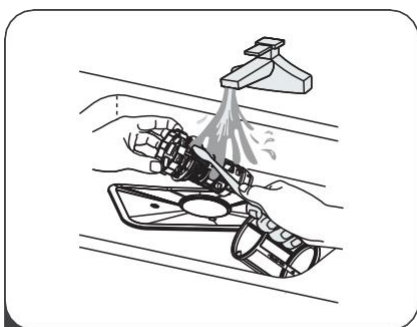
Изображения приведены только для справки; системы фильтрации и распылителей могут иметь некоторые отличия.



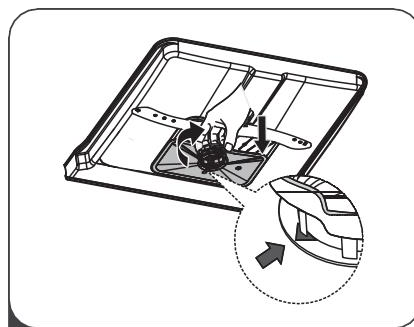
1 Удерживая фильтр грубой очистки, поверните его против часовой стрелки, чтобы разблокировать. Поднимите фильтр вверх и выньте его из посудомоечной машины.



2 Фильтр тонкой очистки можно извлечь из нижней части блока фильтров. Фильтр грубой очистки можно отсоединить от основного фильтра, слегка сжав выступы в верхней части и потянув его на себя.



3 Крупные остатки пищи можно очистить, промыв фильтр под проточной водой. Для более тщательной очистки используйте мягкую щетку.



4 Соберите фильтры в порядке, обратном демонтажу, установите фильтрующий элемент и поверните его по часовой стрелке до фиксации.



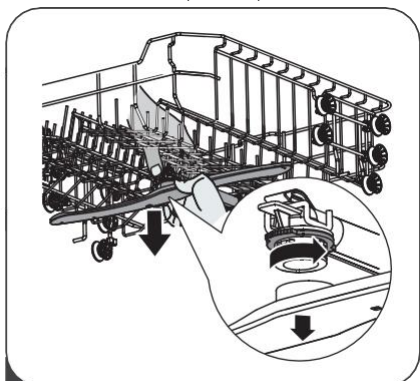
Предупреждение!

- Не затягивайте фильтры слишком сильно. Надежно установите фильтры в обратном порядке, иначе крупный мусор может попасть в систему и вызвать ее засорение.
- Никогда не используйте посудомоечную машину без установленных фильтров. Неправильная замена фильтра может привести к снижению уровня производительности прибора и повреждению посуды и инвентаря.

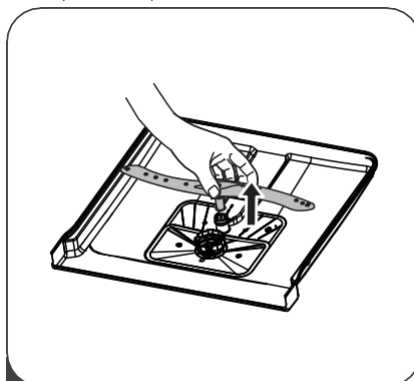
Разбрызгиватели

Необходимо регулярно очищать разбрызгиватели, так как отложения из жесткой воды засоряют форсунки и подшипники разбрызгивателей.

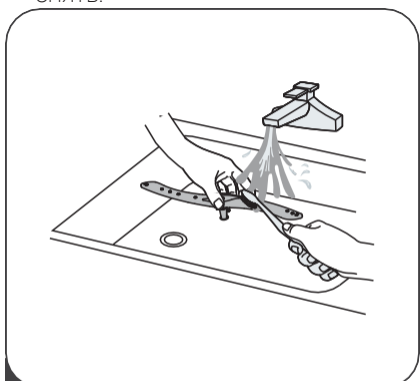
Чтобы очистить разбрызгиватели, следуйте приведенным ниже инструкциям:



1 Чтобы снять верхний распылитель, удерживайте гайку в центре неподвижно и поверните его против часовой стрелки, чтобы снять.



2 Чтобы снять нижний распылитель, вытяните его вверх.



3 Вымойте распылители в теплой воде с мылом и используйте мягкую щетку для очистки форсунок.

Уход за посудомоечной машиной

Меры предосторожности при отрицательной температуре

Примите меры по защите посудомоечной машины от замерзания в зимний период. Каждый раз после цикла мойки выполните следующие действия:

1. Отключите электропитание посудомоечной машины из источника питания.
2. Отключите подачу воды и отсоедините заливной шланг от крана подачи воды.
3. Слейте воду из заливного шланга и крана подачи воды (используйте емкость для сбора воды).
4. Снова подсоедините заливной шланг к крану подачи воды.
5. Снимите фильтр на дне камеры и соберите воду из поддона с помощью губки.

После каждой мойки

После каждой мойки перекрывайте подачу воды в прибор и оставляйте дверцу слегка приоткрытой на некоторое время, чтобы влага и запахи не задерживались внутри.

Выньте вилку

Перед чисткой или проведением технического обслуживания всегда вынимайте вилку из розетки.

Не допускается использование растворителей и абразивных средств

Для очистки наружных и резиновых частей посудомоечной машины не используйте растворители или абразивные чистящие средства. Используйте только тряпку с теплой мыльной водой.

Чтобы удалить пятна или разводы с внутренней поверхности, используйте губку или тряпку, смоченную водой с небольшим количеством уксуса или чистящим средством, предназначенным специально для посудомоечных машин.

Когда машина не используется в течение длительного времени

Рекомендуется запустить цикл мойки на пустой посудомоечной машине, затем вынуть вилку из розетки, перекрыть подачу воды и оставить дверцу прибора слегка приоткрытой. Это продлит срок службы уплотнений дверцы и предотвратит появление запахов внутри прибора.

Перемещение прибора

Если прибор необходимо переместить, старайтесь держать его в вертикальном положении. В случае крайней необходимости его можно расположить на задней стенке.

Уплотнения

Одним из факторов, вызывающих появление запахов в посудомоечной машине, является пища, которая остается в уплотнителях. Периодическая очистка влажной губкой предотвратит это.

Информация по безопасности



Предупреждение!

При использовании посудомоечной машины соблюдайте перечисленные ниже меры предосторожности:

- Для защиты от поражения электрическим током не погружайте прибор, шнур или вилку в воду или другую жидкость.
- Перед чисткой и обслуживанием прибора отключите его от сети. Используйте не грубую ткань, смоченную мягким мылом, а затем снова протрите поверхность сухой тканью.
- Если шнур питания поврежден, то он должен быть заменён специалистом авторизованного сервисного центра или иным специалистом с необходимой квалификацией и достаточным опытом.



Инструкции по заземлению

Этот прибор должен быть заземлен. В случае неисправности или поломки заземление снизит риск поражения электрическим током, обеспечив путь наименьшего сопротивления электрического тока. Данный прибор оснащен вилкой с заземляющим проводником.

- Вилка должна быть вставлена в соответствующую розетку, которая установлена и заземлена в соответствии со всеми местными нормами и правилами.
- Неправильное подключение заземляющего проводника оборудования может создать риск поражения электрическим током.
- Проконсультируйтесь с квалифицированным электриком или представителем сервисной службы, если вы сомневаетесь, правильно ли заземлен прибор.
- Не вносите изменения в заводскую вилку прибора, если она не подходит к розетке.
- Поручите установку соответствующей розетки квалифицированному электрику.

Дополнительные рекомендации

Используйте дверцу или полку для посуды посудомоечной машины только по назначению, не садитесь и не вставляйте на нее.

- Не эксплуатируйте посудомоечную машину, если какие-то панели корпуса не установлены на свои места.
- Открывайте дверцу очень осторожно, когда посудомоечная машина работает, существует опасность выплескивания воды.
- Не ставьте тяжелые предметы на открытую дверцу и не вставляйте на нее. Прибор может опрокинуться вперед.
- При загрузке предметов для мойки:
- Располагайте острые предметы так, чтобы они не могли повредить уплотнение двери;
- Предупреждение: Ножи и другую посуду с острыми концами необходимо загружать в корзину остриями вниз или складывать в горизонтальном положении.
- Некоторые моющие средства для посудомоечных машин являются сильнощелочными. Их проглатывание может быть крайне опасным.

- Не допускайте попадания на кожу и глаза и не подпускайте детей к посудомоечной машине при открытой дверце.
- Убедитесь в отсутствии остатков моющего средства после завершения цикла.
- Не мойте пластмассовые предметы, если на них нет пометки «безопасно для посудомоечной машины» или аналогичной.
- Для пластмассовых изделий, не имеющих такой маркировки, уточните рекомендации изготовителя.
- Используйте только моющие и ополаскивающие средства, рекомендованные для использования в автоматической посудомоечной машине.
- Никогда не используйте мыло, стиральный порошок или средство для мытья рук в посудомоечной машине.
- Не оставляйте дверь открытой, так как это может увеличить риск споткнуться.
- При установке не допускается чрезмерное или опасное сгибание или сплющивание кабеля питания.
- Не вмешивайтесь в работу элементов управления.
- Прибор должен быть подключен к отсекающему водяному крану с помощью нового комплекта шлангов. Не используйте повторно старые комплекты.
- Для экономии энергии в режиме ожидания прибор автоматически отключается через 15 минут без вмешательства пользователя.
- Максимальная вместимость: 14 столовых наборов.
- Максимально допустимое давление воды на входе составляет 1 МПа.
- Минимально допустимое давление воды на входе составляет 0,04 МПа.

3. Устранение неисправностей

Советы по устранению неисправностей

Перед обращением в сервисную службу

Следующие таблицы помогут вам устранить неполадки без обращения в сервисную службу.

Проблема	Возможная причина	Что делать
Посудомоечная машина не включается.	Перегорел предохранитель или сработал автоматический выключатель.	Замените предохранитель или включите автоматический выключатель. Отключите все другие приборы, подключенные к одной цепи с посудомоечной машиной.
	Источник питания не включен.	Убедитесь, что посудомоечная машина включена и дверца надежно закрыта. Убедитесь, что шнур питания правильно подключен к розетке.
	Низкое давление воды.	Убедитесь, что заливной шланг подключен правильно и вода включена.
	Неправильно закрыта дверца посудомоечной машины.	Убедитесь в том, что дверца полностью закрыта и защелкнута.
Вода не откачивается из посудомоечной машины.	Перекручен или зажат сливной шланг.	Проверьте сливной шланг.
	Фильтр засорился.	Проверьте блок фильтров.
Пена в камере.	Неправильно подобранное моющее средство.	Используйте только специальное моющее средство для посудомоечных машин, чтобы избежать чрезмерного образования пены. В этом случае откройте посудомоечную машину и дайте пене осесть. Добавьте на дно посудомоечной машины 1 л холодной воды. Закройте дверцу посудомоечной машины, затем выберите любой цикл. Вначале посудомоечная машина сливает воду. После завершения этапа слива откройте дверцу и проверьте, исчезла ли пена. При необходимости повторить.
	Пролитое ополаскивающее средство.	Всегда сразу же вытирайте пролитые ополаскиватели
Пятна на внутренней стороне камеры.	Возможно, использовалось моющее средство с красителями.	Убедитесь, что моющее средство не содержит красителей.
Белая пленка на внутренней поверхности.	Минералы жесткой воды.	Для очистки внутренней поверхности используйте влажную мягкую ткань с моющим средством для посудомоечных машин и

		наденьте резиновые перчатки. Никогда не используйте никакие другие чистящие средства, кроме моющего средства для посудомоечных машин, иначе это может привести к образованию пены или взвеси.
На столовых приборах есть пятна ржавчины.	Поврежденные изделия не являются коррозионнотойкими.	Избегайте мытья в посудомоечной машине предметов, не устойчивых к коррозии.
	После добавления соли в посудомоечную машину не была запущена программа. Остатки соли попали в цикл мойки.	Всегда запускайте программу мойки без использования посуды после добавления соли. Не выбирайте функцию Turbo (если она есть) после добавления соли для мытья посуды.
	Крышка смягчителя неплотно закрывается.	Проверьте надежность крепления крышки смягчителя.
Стук в посудомоечной машине.	Разбрызгиватель ударяется о предмет в корзине.	Прервать выполнение программы и переставить предметы, мешающие разбрызгивателю.
Дребезжащий шум в посудомоечной машине.	Посуда не зафиксирована в посудомоечной машине.	Прервать программу и переставить предметы посуды.
Стук в водопроводных трубах.	Это может быть вызвано особенностями монтажа на месте установки или сечением трубопровода.	Это не влияет на работу посудомоечной машины. В случае сомнений обратитесь к квалифицированному сантехнику.
Посуда плохо вымыта.	Посуда была загружена неправильно.	См. «Подготовка и загрузка посуды».
	Неправильно подобрана программа.	Выберите более интенсивную программу.
	Дозировалось недостаточное количество моющего средства.	Используйте больше моющего средства или замените его.
	Предметы блокируют движение разбрызгивателей.	Переставьте элементы так, чтобы разбрызгиватель мог свободно вращаться.
	Фильтры не очищены или неправильно установлены в основании моечной камеры. Это может привести к засорению форсунок разбрызгивателя.	Очистите и/или правильно установите фильтр. Очистите форсунки разбрызгивателя.
Мутные пятна на стеклянной посуде.	Сочетание мягкой воды и слишком большого количества моющего средства.	Используйте меньше моющего средства, если у вас мягкая вода, и выберите более короткий цикл, чтобы хорошо вымыть стеклянную посуду.
На посуде и стаканах	В районах с жесткой водой может образовываться	Проверьте настройки смягчителя воды или состояние заполнения емкости для соли.

появляются белые пятна.	известковый налет.	
Черные или серые следы на посуде.	Алюминиевая посуда соприкасается с другой посудой.	Для устранения этих следов используйте мягкий абразивный очиститель.
Остатки моющего средства в дозаторе.	Блок моющих средств для посуды.	Правильно загрузите посуду повторно.
Посуда не высушена.	Неправильная загрузка.	Используйте перчатки, если на посуде есть остатки моющего средства, чтобы избежать раздражения кожи.
	Посуда извлекается слишком рано.	Не разгружайте посудомоечную машину сразу после мойки. Слегка приоткройте дверцу, чтобы пар мог выйти наружу. Вынимайте посуду, когда температура внутри станет безопасной для прикосновения. Выгружайте сначала нижнюю корзину, чтобы предотвратить попадание капель воды из верхней корзины.
	Выбрана неправильная программа.	При короткой программе температура мойки ниже, что снижает эффективность мойки. Выберите программу с длительным временем мойки.
	Использование столовых приборов с некачественным покрытием.	Удалить воду с таких предметов труднее. Столовые приборы или посуда такого типа не подходят для мытья в посудомоечной машине..



Предупреждение!

Самостоятельный или непрофессиональный ремонт может привести к серьезному риску для безопасности пользователя прибора и повлиять на гарантию.

Код ошибки

При возникновении неисправности на дисплее посудомоечной машины появится код ошибки. В следующей таблице приведены возможные коды ошибок и их причины.

Код	Значение	Возможная причина
E1	Отсутствие подачи воды.	Кран закрыт, или забор воды ограничен, или давление воды слишком низкое.

E3	Не достигается требуемая температура.	Неисправность нагревательного элемента.
E4	Перелив.	Утечка из некоторых элементов посудомоечной машины.
E8	Нарушение ориентации распределительного клапана.	Обрыв цепи или поломка распределительного клапана.
Ed	Сбой связи между главной печатной платой и печатной платой дисплея.	Разомкнутая цепь или обрыв соединительной проводки.



Предупреждение!

- При возникновении переполнения отключите основную подачу воды, прежде чем обращаться в авторизованные сервисные центры.
- Если из-за переполнения или небольшой утечки в поддоне осталась вода, перед повторным запуском посудомоечной машины ее следует удалить.
- Если есть код ошибки, который невозможно устранить, пожалуйста, обратитесь за профессиональной помощью в авторизованные сервисные центры .

4. Обслуживание и ремонт

Условия гарантийного обслуживания

Гарантийный срок составляет 3 (три года) со дня продажи (передачи) прибора потребителю (или со дня изготовления, когда день продажи (передачи) установить невозможно).

Использование прибора потребителем признаётся его согласием с изложенными ниже условиями.

При обнаружении в течение гарантийного срока в приобретённом приборе недостатков, кроме возникших после передачи товара потребителю вследствие нарушения правил транспортировки, хранения, установки, подключения или эксплуатации, а также действий третьих лиц или обстоятельств непреодолимой силы, изготовитель обязуется удовлетворить требования потребителя в соответствии с законодательством о защите прав потребителей с учётом следующих условий:

- гарантия распространяется только на приборы, используемые в личных, семейных, домашних или иных подобных целях, не связанных с предпринимательской деятельностью.
- гарантийный срок на узлы, компоненты и части, установленные в приборе в ходе гарантийного ремонта взамен вышедших из строя, равен сроку гарантии на прибор и заканчивается одновременно с окончанием гарантийного срока прибора.
- гарантийный ремонт выполняется бесплатно авторизованным сервисным центром на дому у потребителя или в мастерской по усмотрению сервисного центра и включает стоимость услуг и материалов.
- для осуществления технического обслуживания и ремонта прибора потребителю необходимо обеспечить доступ специалисту авторизованного сервисного центра к прибору (в том числе встраиваемому).
- во избежание возможных недоразумений, сохраняйте в течение срока службы прибора документы, оформленные при его продаже (кассовый и/или товарный чек, счёт, накладная).
- изготовитель оставляет за собой право по единственному своему усмотрению расширить свои обязательства перед потребителем по сравнению с требованиями закона и настоящими условиями.

Гарантия не распространяется:

- на недостатки, которые вызваны несоблюдением инструкций по эксплуатации, неправильной установкой или подключением (в том числе подключением к электрической сети с несоответствующим напряжением питания), небрежным обращением или плохим уходом.
- на повреждения, обусловленные ржавчиной, коррозией или воздействием воды, в том числе явившиеся следствием установки или использования прибора в непредназначенных для этого местах.

- на приборы, которые подвергались разборке или конструктивным изменениям неуполномоченными лицами, или если удалены, не разборчивы или изменены продуктовый или серийный номера прибора.
- на недостатки приборов, возникшие вследствие эксплуатации с неустранёнными иными недостатками либо возникшие вследствие технического обслуживания или ремонта лицами и организациями, не являющимися авторизованными сервисными центрами.
- на недостатки, которые вызваны не зависящими от изготовителя причинами, такими как несоответствие показателей и характеристик электроэнергии в используемой системе электроснабжения требованиям, установленным в ГОСТ 32144-2013 или иных обязательных стандартах, явления природы и стихийные бедствия, пожар, домашние и дикие животные, в частности насекомые (особенно, муравьи и тараканы), попадание внутрь прибора посторонних предметов (жидкостей), и другими подобными причинами.
- на внешние и внутренние загрязнения, помутнения, изменения цвета, царапины и трещины, вмятины, потёртости, сколы и иные подобные повреждения узлов, компонентов, составных частей, конструкционных элементов, аксессуаров и принадлежностей (в том числе изготовленных из пластмасс, стеклокерамики и стекла), возникшие в процессе эксплуатации (в том числе в результате естественного износа), установки и/или транспортировки прибора.
- на подлежащие периодической замене конструкционные элементы, аксессуары и принадлежности (лампы и другие источники света, элементы питания, фильтры и т.п).
- на работы по установке, регулировке, чистке прибора, замене расходных материалов и прочему подобному уходу за прибором (периодическое обслуживание).

По всем вопросам гарантийного и послегарантийного обслуживания обращайтесь по электронной почте service@vard.ru, по телефону 8-800-222-59-95 (для бесплатных звонков из Российской Федерации) или по телефону 8-820-0071-29-85 (для бесплатных звонков из Республики Беларусь).

При обращении необходимо сообщить тип, модель, артикул и серийный номер вашего прибора. Эти сведения указаны на табличке с техническими данными, размещённой на приборе.

Ремонтная организация, осуществляющая проведение проверки качества товаров, устранение недостатков товаров и техническое обслуживание товаров в Республике Беларусь: ООО "Е.Кампани", ул. Краснопролетарская 16, стр.2, помещ.1/5, 127473, Москва, Россия.

Чтобы узнать адрес ближайшего авторизованного изготовителем сервисного центра, звоните по указанному выше телефону.

Рекомендуем использовать только оригинальные запасные части и принадлежности.

5. Сведения о приборе

Тип	DB60
Модель	VDI651C
Артикул	312303
Класс энергетической эффективности	A
Изготовитель и импортёр (организация, уполномоченная на принятие и удовлетворение требований потребителей в отношении товаров ненадлежащего качества):	ООО "Е.Кампани", Краснопролетарская 16, стр.2, помещ.1/5, 127473, Москва; тел.: 8-800-700-29-85
Изготовлено в Китае	

Технические характеристики

Стандартная вместимость (мест)	14
Годовое потребление энергии 1	241 кВт-ч
Энергопотребление стандартного цикла очистки	0,849 кВт-ч
Потребляемая мощность в режиме остаточного включения	0,49 Вт
Годовое потребление воды 2	2800 литров
Класс эффективности сушки 3	A
Стандартный цикл очистки 4	ЭКО 50°C
Продолжительность программы стандартного цикла очистки	198 мин
Уровень шума	44 дБ(A) на 1 пВт
Монтаж	Встраивание
Потребляемая мощность	1760-2100 Вт
Номинальное напряжение / частота	220-240 В / 50 Гц
Давление воды (давление потока)	0,04-1,0 МПа=0,4-10 бар

ПРИМЕЧАНИЕ:

- 1** Энергопотребление рассчитано на 280 стандартных циклов очистки с заполнением холодной водой и потреблением в режимах пониженной мощности. Фактическое потребление энергии зависит от того, как используется прибор.
- 2** Расход воды из расчета 280 стандартных циклов очистки. Фактический расход воды зависит от того, как используется прибор.
- 3** От A (наивысшая эффективность) до G (наименьшая эффективность).

4 Эта программа подходит для мытья обычно загрязненной посуды и является наиболее эффективной с точки зрения суммарного потребления энергии и воды для данного типа посуды.

Дата изготовления прибора указана в его серийном номере, где первая и вторая цифры соответствуют двум последним цифрам года, а третья и четвёртая цифры – порядковому номеру недели. Например, серийный номер 24250123 означает, что изделие изготовлено на двадцать пятую неделю 2024 года.

Срок службы прибора – 10 лет. Срок службы исчисляется со дня продажи (передачи) прибора (или со дня изготовления прибора, когда день продажи (передачи) установить невозможно).

По истечении срока службы, а также в случае необходимости утилизации прибора, обусловленной любыми иными причинами, прибор следует доставить в место раздельного накопления отходов потребления или в пункт сбора использованной бытовой техники для последующей утилизации. Это можно сделать самостоятельно либо заказав соответствующую услугу в торговой или специализированной организации (доступно не во всех населённых пунктах). Раздельный сбор отходов потребления способствует их переработке и вторичному использованию, что существенным образом снижает негативное воздействие на окружающую среду. Продолжение использования прибора после истечения срока службы может привести к нежелательным/неблагоприятным последствиям.

Прибор соответствует обязательным требованиям, установленным в применимых технических регламентах. Сведения о документах, удостоверяющих соответствие прибора, доступны в Едином реестре сертификатов соответствия и деклараций о соответствии Росаккредитации.

